

- BG** Инструкция за монтаж и експлоатация
- EN** Instruction for installation and use
- RO** Instrucțiune de instalare și utilizare
- SRB** Uputstvo za ugradnju i upotrebu
- HR** Uputstvo za ugradnju i upotrebu
- BIH** Uputstvo za ugradnju i upotrebu
- HU** Szerelési és kezelési utasítás
- SLO** Navodilo za vgradnjo in uporabo
- GR** Οδηγιοσ για την εγκατασταςη και τη χρηση
- MK** Упатство за вградување и употреба
- SK** Návod na montáž a používanie
- PL** Instrukcja instalacji i użytkowania
- P** Instrução para instalação e uso
- IT** Istruzioni per l'installazione e l'uso



- BG** Реверсивни контактори LT 4 - DXX
- EN** Reverse contactors LT 4 - DXX
- RO** Contactor reversibil LT 4 - DXX
- SRB** Reverzni kontaktori LT 4 - DXX
- HR** Reversni sklopnici LT 4 - DXX
- BIH** Reverzni kontaktori LT 4 - DXX
- HU** Irányváltó mágneskapcsoló LT 4 - DXX
- SLO** Reverzni kontaktor LT 4 - DXX
- GR** Ρελε αναστροφησ κινητηρων LT 4 - DXX
- MK** Реверзивни контактори LT 4 - DXX
- SK** Prepínač LT 4 - DXX
- PL** Odwrotne styczniki LT 4 - DXX
- P** Contatores reversos LT 4 - DXX
- IT** Contattori inversi LT 4 - DXX

РЕВЕРСИВНИ  
КОНТАКТОРИ  
СЕРИЯ LT 4 - DXX



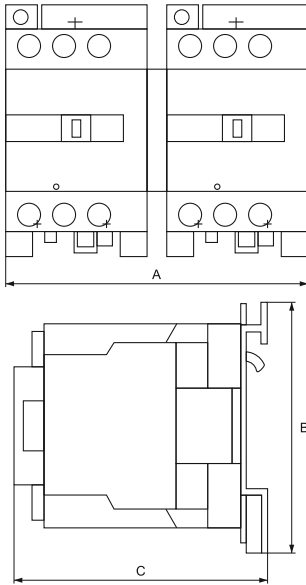
Документи, на които  
съответства изделието:  
Стандарт EN60947-1  
EN 60947-4-1

### Технически характеристики

	LT 4 - DXX
Категория на работа:	AC 3
Номинално напрежение на силовите контакти $U_n(V)$ :	до 690V
Импулсно напрежение $U_{imp}(V)$ :	8000
Номинално напрежение на обината $U_c(V)$ :	230; 50/60 Hz
Граници на управляващото напрежение на обината:	$0.8 \div 1.15U_c$
Брой контакти:	3 NO силови контакта + 1 NO оперативен /за контактори над 40A има и 1 NC контакт/
Електрическа износостойчивост (брой цикли):	1000000
Механическа износостойчивост (брой цикли):	10000000
Брой цикли за час:	до 600 бр.
Изолационно напрежение(V):	690
Номинален ток $I_n(A)$ :	18,25,32,40,65,95
Присъединителна клема:	винтова клема
Свързване:	твърди или гъвкави проводници
Монтаж:	DIN шина; вертикален или хоризонтален; посредством болтове върху повърхността
Пластмасова кутия:	пластмаса, устойчива на UV лъчи, негоряща
Температура на околната среда:	-10°C + 65°C
Надморска височина:	до 2000m

**BG:** Техническа информация за продукта може да намерите на нашия уеб сайт: [www.elmarkgroup.eu](http://www.elmarkgroup.eu); **EN:** Technical product information can be found on our website: [www.elmarkgroup.eu](http://www.elmarkgroup.eu); **DE:** Technische Produktinformationen finden Sie auf unserer Website: [www.elmarkgroup.eu](http://www.elmarkgroup.eu); **SR:** Техничке информације о производу можете наћи на нашем сајту: [www.elmarkgroup.eu](http://www.elmarkgroup.eu); **CR:** Tehničke informacije o proizvodima možete naći na našoj web stranici: [www.elmarkgroup.eu](http://www.elmarkgroup.eu); **MAC:** Техничка информацији производот да најдете на нашиот Веб сајт: [www.elmarkgroup.eu](http://www.elmarkgroup.eu); **RO:** Informații tehnice de produs pot fi găsite pe site-ul nostru: [www.elmarkgroup.eu](http://www.elmarkgroup.eu); **HU:** Technikai termék információk megtalálhatók honlapunkon: [www.elmarkgroup.eu](http://www.elmarkgroup.eu); **IT:** Informazioni tecniche sui prodotti sono disponibili sul nostro sito Web: [www.elmarkgroup.eu](http://www.elmarkgroup.eu); **GR:** Τεχνικές πληροφορίες γύρω από το προϊόντα μπορείτε να βρείτε στην ιστοσελίδα μας; [www.elmarkgroup.eu](http://www.elmarkgroup.eu); **HR:** Tehnički podaci o proizvodu mogu se naći na našoj web stranici: [www.elmarkgroup.eu](http://www.elmarkgroup.eu); **BIH:** Tehnički podaci o proizvodu mogu se naći na našem web stranici: [www.elmarkgroup.eu](http://www.elmarkgroup.eu); **SLO:** Tehnične informacije o izdelku najdete na naši spletni strani: [www.elmarkgroup.eu](http://www.elmarkgroup.eu); **SK:** Technické informácie o produktoch nájdete na našej webovej stránke: [www.elmarkgroup.eu](http://www.elmarkgroup.eu); **PL:** Techniczne informacje o produkcie można znaleźć na naszej stronie internetowej: [www.elmarkgroup.eu](http://www.elmarkgroup.eu); **P:** Informações técnicas sobre o produto podem ser encontradas em nosso site: [www.elmarkgroup.eu](http://www.elmarkgroup.eu)

## Размери:

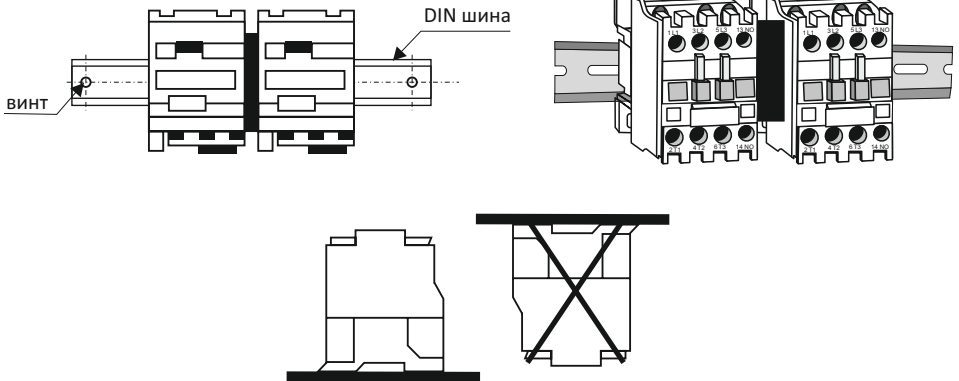


Вид

Общи размери (mm)

Вид	Общи размери (mm)		
	A	B	C
LT 4 - D1810	100	70	83
LT 4 - D2510	130	80	98
LT 4 - D3210	130	80	105
LT 4 - D4011	167	126	116
LT 4 - D6511	167	126	116
LT 4 - D9511	182	127	127

## Монтаж:



**BG** - В интерес на вашата безопасност, монтирането и настройването да се извършват само от специалист! **EN** - For your safety, installation and tuning are performed only by a specialist! **ВН** - Za vašu sigurnost, ugradnju i tuning vrši samo stručnjak! **GR** - Για την ασφάλειά σας, η εγκατάσταση και η τοποθέτηση γίνονται μόνο από ειδικούς! **D** - Zu Ihrer Sicherheit werden Installation und Wartung nur von einem Fachmann durchgeführt! **RO** - Pentru siguranța dvs., instalarea și reglarea sunt efectuate numai de către un specialist! **SK** - Pre vašu bezpečnosť, inštalácia a ladenie vykonáva iba špecialista! **SLO** - Za vašo varnost, namestitvev in nastavitev opravlja samo strokovnjak! **SRB** - Za vašu sigurnost, instalacija i podešavanje izvode samo specijalista! **HU** - Az Ön biztonsága érdekében a telepítést és a hangolást csak szakember végezheti! **HR** - Za vašu sigurnost, instalacije i ugađanje izvodi samo stručna osoba! **MK** - Za vašu bezbednost, instalacija i podesuвање се изведува само од специјалиста! **PL** - Ze względów bezpieczeństwa instalację i strojenie wykonuje tylko specjalista! **P** - Para sua segurança, a instalação e o ajuste são realizados apenas por um especialista! **IT** - Per la tua sicurezza, l'installazione e la messa a punto vengono eseguite solo da uno specialista!

REVERSE  
CONTACTORS  
LT 4 - DXX



Documents corresponding

to the product:

Standard EN60647-1

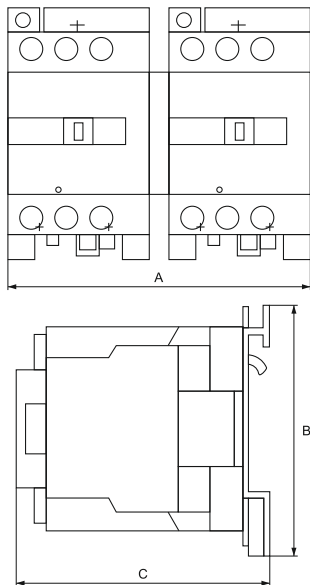
EN 60947-4-1

### Technical specifications

	LT 4 - DXX
Operation class:	AC 3
Rated operating voltage of power contacts $U_n$ (V):	up to 690V
Surge voltage wear resistance $U_{imp}(V)$ :	8000
Rated voltage of the coil $U_c(V)$ :	230; 50/60 Hz
Limits of the controlling coil voltage:	$0.8 \div 1.15U_c$
Number of the contacts:	3 NO power contacts + 1 NO operative (for contactors over 40A there is also 1NC contact)
Electrical wear resistance (number of cycles):	1000000
Mechanical wear resistance (number of cycles):	10000000
Number of cycles per hour:	up to 600
Insulation voltage(V):	690
Rated current $I_n(A)$ :	18,25,32,40,65,95
Joining terminal:	screw terminal
Connecting:	rigid or flexible conductors
Mounting:	DIN rail; vertical or horizontal; with bolts to the surface
Plastic box:	wear resistance of UV rays and non-flammable
Ambient temperature:	$-10^{\circ}C \div 65^{\circ}C$
Altitude:	up to 2000m

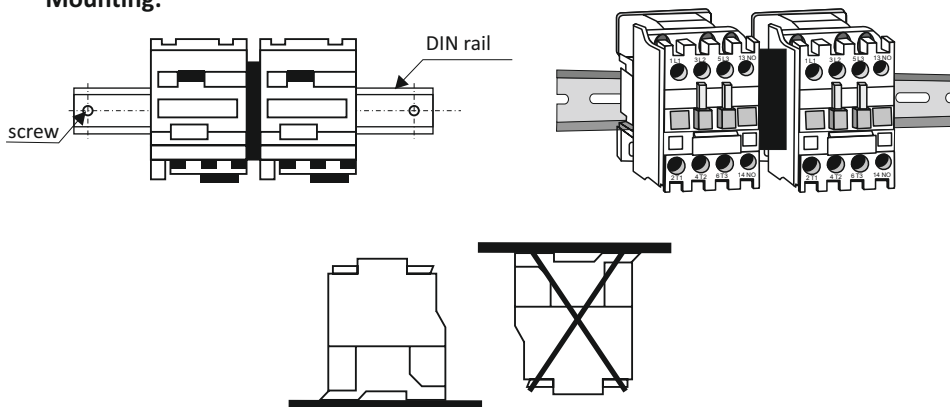
**BG:** Техническа информация за продукта може да намерите на нашия уеб сайт: [www.elmarkgroup.eu](http://www.elmarkgroup.eu); **EN:** Technical product information can be found on our website: [www.elmarkgroup.eu](http://www.elmarkgroup.eu); **DE:** Technische Produktinformationen finden Sie auf unserer Website: [www.elmarkgroup.eu](http://www.elmarkgroup.eu); **SR:** Техничке информације о производу можете наћи на нашем сајту: [www.elmarkgroup.eu](http://www.elmarkgroup.eu); **CR:** Tehničke informacije o proizvodima možete naći na našoj web stranici: [www.elmarkgroup.eu](http://www.elmarkgroup.eu); **MAC:** Техничка информација производот да најдете на нашиот Веб сајт: [www.elmarkgroup.eu](http://www.elmarkgroup.eu); **RO:** Informații tehnice de produs pot fi găsite pe site-ul nostru: [www.elmarkgroup.eu](http://www.elmarkgroup.eu); **HU:** Technikai termék információk megtalálhatók honlapunkon: [www.elmarkgroup.eu](http://www.elmarkgroup.eu); **IT:** Informazioni tecniche sui prodotti sono disponibili sul nostro sito Web: [www.elmarkgroup.eu](http://www.elmarkgroup.eu); **GR:** Τεχνικές πληροφορίες γύρω τα προϊόντα μπορείτε να βρείτε στην ιστοσελίδα μας: [www.elmarkgroup.eu](http://www.elmarkgroup.eu); **HR:** Tehnički podaci o proizvodu mogu se naći na našoj web stranici: [www.elmarkgroup.eu](http://www.elmarkgroup.eu); **BIH:** Tehnički podaci o proizvodu mogu se naći na našem web stranici: [www.elmarkgroup.eu](http://www.elmarkgroup.eu); **SLO:** Tehnične informacije o izdelku najdete na naši spletni strani: [www.elmarkgroup.eu](http://www.elmarkgroup.eu); **SK:** Technické informácie o produktoch nájdete na našej webovej stránke: [www.elmarkgroup.eu](http://www.elmarkgroup.eu); **PL:** Techniczne informacje o produkcie można znaleźć na naszej stronie internetowej: [www.elmarkgroup.eu](http://www.elmarkgroup.eu); **P:** Informações técnicas sobre o produto podem ser encontradas em nosso site: [www.elmarkgroup.eu](http://www.elmarkgroup.eu)

## Dimensions:



Type	Overall dimensions (mm)		
	A	B	C
LT 4 - D1810	100	70	83
LT 4 - D2510	130	80	98
LT 4 - D3210	130	80	105
LT 4 - D4011	167	126	116
LT 4 - D6511	167	126	116
LT 4 - D9511	182	127	127

## Mounting:



**BG** - В интерес на вашата безопасност, монтирането и настройването да се извършват само от специалист! **EN** - For your safety, installation and tuning are performed only by a specialist! **BiH** - Za vašu sigurnost, ugradnju i tuning vrši samo stručnjak! **GR** - Για την ασφάλειά σας, η εγκατάσταση και η τοποθέτηση γίνονται μόνο από ειδικούς! **D** - Zu Ihrer Sicherheit werden Installation und Wartung nur von einem Fachmann durchgeführt! **RO** - Pentru siguranța dvs., instalarea și reglarea sunt efectuate numai de către un specialist! **SK** - Pre vašu bezpečnosť, inštalácia a ladenie vykonáva iba špecialista! **SLO** - Za vašo varnost, nameštitev in nastavitve opravlja samo strokovnjak! **SRB** - Za vašu sigurnost, instalacija i podešavanje izvodi samo specijalista! **HU** - Az Ön biztonsága érdekében a telepítést és a hangolást csak szakember végezheti! **HR** - Za vašu sigurnost, instalacije i ugađanje izvodi samo stručna osoba! **MK** - Za vašu bezbednost, instalacija i podesuвање se izveduва samo od specijalista! **PL** - Ze względów bezpieczeństwa instalację i strojenie wykonuje tylko specjalista! **P** - Para sua segurança, a instalação e o ajuste são realizados apenas por um especialista! **IT** - Per la tua sicurezza, l'installazione e la messa a punto vengono eseguite solo da uno specialista!